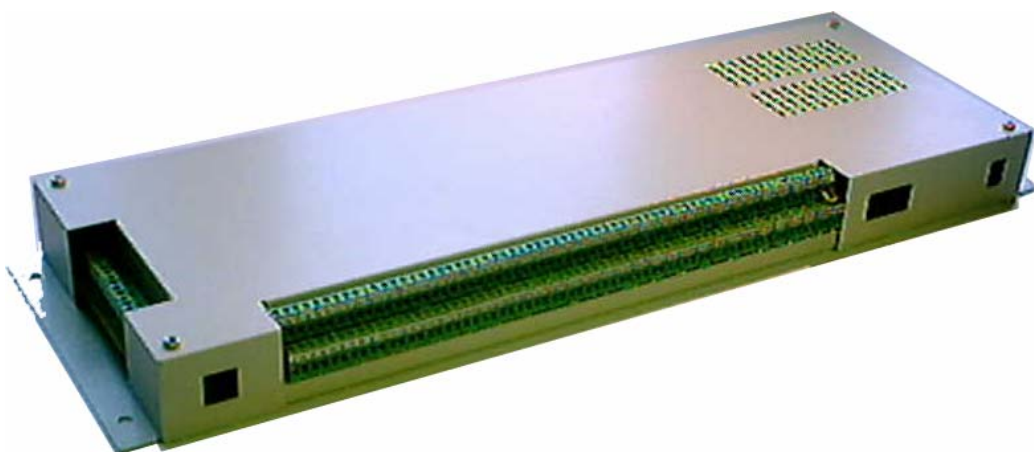


ТЕХНИЧЕСКО ОПИСАНИЕ

Модул за технологична сигнализация

AM 52R



Предназначение

Технологичната сигнализация служи за привличане на вниманието на дежурни оператори в командните зали при възникване на аварийно или друго събитие, изискващо намесата на персонала. Това става чрез включване на звуков и светлинен сигнал.

Модулът за технологична сигнализация AM 52R е предназначен за играждане на системи за централна сигнализация с изнесени и групирани светлинни полета. Наличието на комуникационен канал за връзка със системи за управление и възможността му да работи с постоянно-токови и променливотокови сигнали, свободно да се избира нормалното състояние на входния сигнал, произволно да се асоциират входните сигнали към петте алармени изхода, и не на последно място да работи със сигнали под 100 ms го прави изключително удобен при проектиране всякакъв вид технологични сигнализации. В процеса на изработка са възможни всякакви изменения в софтуера на касетата, поради факта че хардуера е ISP.

Конструктив

Модулът AM52 R е монтиран върху носещ преден панел с размери 560 x 50 x 5 мм. Разположен на една платка, по периферията на която посредством спейсери за закрепени два предпазни капака. Този конструктив позволява де се монтират в стандартен шкаф осем модула AM 52R и осем рекордера AR512 или друг свободен начин на монтаж. Такава конфигурация на централна сигнализация позволява работа с 384 входни сигнала, разпределени от една до 40 групи

Входни сигнали, нива и асоцииране към група



AM 52R има възможност да работи както входни AC/DC потенциали, така и с потенциално свободни контакти /"сух контакт"/, като всички входни сигнали са галванично разделени. Когато се използват външни напрежения, те не трябва да превишават 60 V AC/DC. Това ограничение се налага от компактният дизайн на касетата. В случай че те са по-високи, като разделител се използва разработеният от фирма Сигматрон външен оптокоплер с вградена каскадна защита срещу пренапрежения от всякакъв характер **HVI265**. С негова помощ, потребителят може да използва входни напрежения до 265 V AC/DC или по – високи отразено изрично в заявката. При използване на сух контакт се използва вътрешното захранване 24V (48 V при заявка на потребителя). В този случай не се налага използването на външен оптокоплер.

Поляритета на всеки входен сигнал се конфигурира индивидуално от потребителя, в зависимост от конкретния случай с помощта на конфигурационен софтуер, сегмент от който е показан на графиката. Срещу номера на всеки канал има поле за потвърждение **Inv** и падащо меню **Group**. При маркиране на полето **Inv** касетата се настройва да работи с инверсна функция на входния сигнал. От падащото меню **Group** се избира към коя от петте групи да се асоциира този канал.

При поръчка е необходимо за всеки вход да се специфицира вида на входния сигнал - сух контакт или напрежение 24V (48 V).

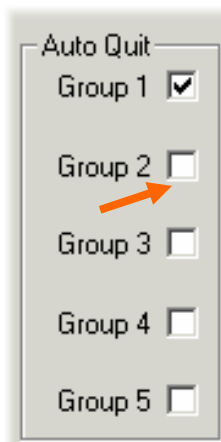


Входни сигнали – време за възприемане

Както вече беше казано, AM 52R може да работи с постоянно токови сигнали. Освен това блокът може да работи и с импулсни сигнали, което позволява директното използване на сигнали от различни видове защиты. Времето за възприемане на входния сигнал за всички входове и е 2 ms на канал. На всеки 100 ms, прочетеният статус на входовете на касетата се извежда към светлинните полета и изходните релета. Когато се налага по-бърза реакция на касетата това време може да се намали, като потребителят е задължен да го отрази в заявката.

Релейни изходи за звукова сигнализация

В AM 52R са предвидени пет релейни изхода за включване на звукова сигнализация, по един за всяка група. Действието на звуковата сигнализация може да се избира при конфигуриране на касетата, както е показано. В конфигурационният софтуер в сегмента **Auto Quit** са дадени петте групи. Ако маркираме полето на дадена група, релето за звукова сигнализация след активиране на вход, ще се задействува за 3-5 секунди и автоматично ще отпадне след изтичане на това време. Ако не е маркирано полето за групата, релето за звукова сигнализация отпада след натискане на бутона за общо квитиране. По този начин потребителят може за всяка група да определи поведението на релейните изходи за управление на звукова сигнал;изация на касетата.



Релеен изход за повреда в касетата.

В AM 52R е предвиден и един допълнителен релеен изход за служебни нужди. Той се активира при нарушаване на нормалната работа на блока или прекъсване на комуникацията.

Квитиране на алармите

За квитиране на възникналите аларми се използва общ вход за квитиране за всяка група. При активирането му мигането на полетата, асоциирани към групата и активирани до момента прекъсва и всички алармени релейни изходи се изключват. На лицевия панел остават да светят постоянно индикаторите на входните сигнали с активни нива.

Светлини полета

Модулите AM 52R работят с изнесени светлинни полета. Те са оформени като моноблок – 12/24/32/48 сигнала или като отделни фасадки, както е показано. Източника на светлина е монохромна или RGB LED матрица. При работа с RGB LED матрица, Потребителят може сам да определя цвета на светене на дадено поле. Това се осъществява с помоща на три джъмпера в програмното поле. Достъпни са за програмиране седем цвята; Зелен, Червен, Жълт, Син, Циан, Виолет и Лунно бял.



Тест на светлинните полета

В AM 52R е предвидена възможност за тест на светлинните полета. Това става с чрез натискане на бутона за общо квитиране за съответната група за време по - голямо от 5 секунди. След изтичане на това време, всички индикатори на лицевия панел, асоциирани към съответната група започват да мигат, независимо от състоянието на съответните входове. Ако през време на теста се получи сигнал на някой от входовете, след прекратяване на теста той се извежда на светлинното поле, като се активира и релейният изход за звукова сигнализация.

Входове за квитиране и тест на звуковата сигнализация

В AM 52R е предвидена възможност за квитиране на звуковата сигнализация без да се квитира светлинното поле. Това е полезна функция при сигнали, които постъпват и отпадат с честота, която активира непрекъснато звуковата сигнализация. Обикновено това става в процеса на настройка на съоразения, при пусково-налаждъчни работи по време на ремонт или настройка на параметри. Действието на входа за бързо квитиране на съответната група е дезактивиране на звуковата сигнализация, като съответното светлинно поле остава в мигащ режим до натискане на съответстващия бутон за общо квитиране.

Теста на звуковата сигнализация се извършва, като се активират на някой от входовете на петте групи. Ако няма активиран и неактивиран вход се активира съответният релейен изход за звукова сигнализация за време от 5 секунди след което той се изключва сам, независимо от състоянието на входа.

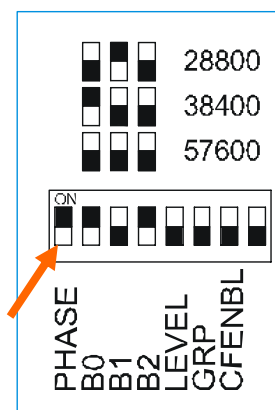
Управление яркостта на светене

За управление яркостта на светене на светлинните полета са предвидени два входа – за намаляване и увеличаване на яркостта. Типа на входния сигнал е "сух" контакт. При необходимост, към тях могат да се включат бутони, монтирани на таблото пред дежурните. В противен случай яркостта се настройва при пускане и съответните клеми остават свободни.

Синхронизация на мигане

В AM 52R е предвидена възможност за синхронизация на мигането на светлинните полета по външен източник. Синхронизиращият сигнал може да бъде подаден от "сух контакт" или друг потенциално свободен ключ. При наличие на входни импулси, мигането е синхронизирано с тях, като фазата зависи от положението на микропревключвателя **PHASE** в полето **OPTIONS**. Ако входните импулси изчезнат за време по-голямо от 5 секунди, блокът преминава в режим на вътрешна синхронизация.

За случаите, когато няма източник на синхронизираща честота, а има повече от една сигнална касета, е предвиден изход за синхронизиране. Честотата на генериране зависи от режима на работа – Ако е в режим на външна синхронизация, тогава този изход е синхронен с външната честота. В противен случай той е синхронен с вътрешната. Това позволява синхронизацията на неограниен брой LSB 52R чрез каскадно включване- изхода на предишната се включва към входа на следващата.



Конфигурация

След монтиране на модула за технологична сигнализация, потребителят има възможност да конфигурира го според нуждите си. В по-горните глави бе посочен начина за конфигурация на входовете на модулите и изходите за управление на звукова аларма. За да се конфигурира модула трябва изпълнят следните стъпки:

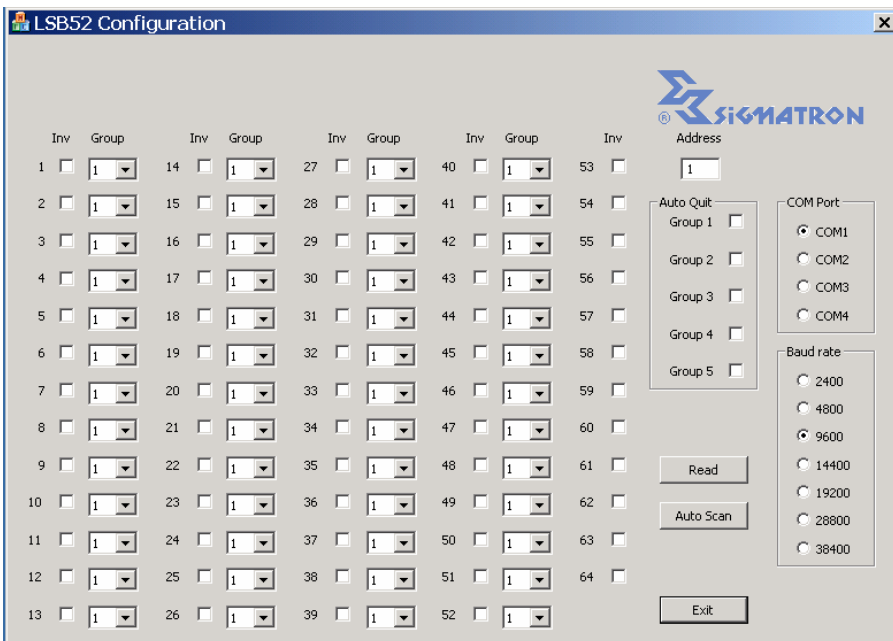
- Да се включи модула чрез ком. Кабел към PC / RS232.

- Да се зареди конфигурационният софтуер от дискетата в PC

- Да се прочете статуса с бутон **Auto Scan**, където по подразбиране адреса е 255 при нов модул и скоростта на комуникация е 9600

- Да се въведат новите конфигурационни данни и запишат в модула с Enter. Общият изглед на конфигурационния софтуер е даден на графичната схема.

С това процеса на конфигурация е приключен.



Комуникация

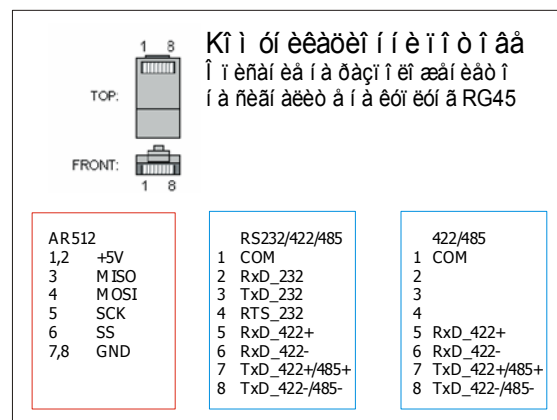
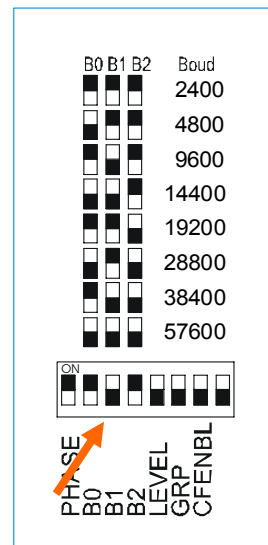
В модула AM 52R е предвиден канал за комуникация по стандартите RS232, RS485 и RS422. Протокола за работа на касетата е Modbus RTU. Касетата работи като **Slave**. Изборът на скорост за комуникация се прави с помощта на микроключета **B0**, **B1** и **B2** в полето **OPTIONS** съгласно таблицата:

Този канал за комуникация позволява съвместяването на различни източници на входни сигнали в едн модул – както от релейна апаратура, така и от системи за управление. Модула е съвместим с системи на **Honeywell**, **Siemens** и **Emerson**. Информацията за състоянието на сигналите се получава като логическо ИЛИ между информацията, получена от входовете и комуникацията. Поради това, входове четени по канала за комуникация не трябва да се оставят свободни.

Конфигурирането на параметрите на Modbus RTU се прави от производителя или потребителя

Кабели и куплунги за комуникация

В AM 52R има предвидени три куплунга RG45 - два за комуникационния канал и един за връзка с Аларм Рекордер AR512. От комуникационните куплунги единият е за работа с RS232/485/422. Другият разклонител за RS485/422. Разположението на сигналите в куплунгите и кабелите е дадено в таблицата.



Кодове за комуникация

Активирането на описаните функции става със изпращане на Modbus функция към касетата по комуникационният канал.

Функция	Адрес
Активиране на канал 1- 39	1000 - 1051
Квитиране на бързи сигнали от 1 - 5	1052 - 1056
Общо квитиране от 1 - 5	1057 - 1061
Яркост +	1062
Яркост -	1063
Управление на релета от 1 - 5	1064 - 1068
Неизползваеми адреси	1069 - 1071
Управление специални функции	1072

Управление на Специални функции на светлинните полета

Специалните функции вградени в касетата са предназначени за управление на мнемосхеми и са достъпни само софтуерно. За да се превключи режима на работа на касетата се активира адрес 1072, след което касетата може да изпълнява само някои от трите заложи в таблицата функции. За връщане към режим на касета за технологична сигнализация се дезактивира адрес 1072

Функция на светл. поле	Адрес	Код
Мигащо светене	1000 - 51	0001
Постоянно светене	1000 - 51	0002
Изключен	1000 - 51	0000

Адресиране на касетата

При изграждане на системи за сигнализация се налага устройствата за сигнализация да имат зададен собствен адрес. В касетата LSB40R това става при конфигурацията на касетата, като в полето **Address** се записва число от 1 до 255. По подразбиране адреса на всяко устройство преди първоначална конфигурация е 255. Адрес **0** не може да се използва.

Address

02

Захранване

В AM 52R е вградено импулсно захранване от 85-265 V AC/DC. Изпълнено е с специализирани чипове на фирмата **POWER INTEGRATION**, като са използвани оригинални методики и софтуер на фирмата производител, които гарантират надеждна работа в индустриални условия.

Работа с Аларм Рекордер AR512

AM 52R са конструирани за съвместна работа с Аларм Рекордер AR512. Връзката между двете устройства се осъществява посредством кабел, на разстояние не-повече от 2 метра. Всяко аварийно събитие или активиран служебен вход, регистриран от касетата, се записва в Рекордера. AR512 има собствена компорт.

Технически данни

Входни канали	52
Общо време за сканиране	100mS
Квитиращ/тестов вход	5
Вход за квитир. бързи сигнали	5
Начин на тест	задърж.>5сек.
Поляритет вх.канал	конфиг.софтуер
Адрес на устройств.	конфиг.софтуер
Асоцииране на вх.кан.	конфиг.софтуер
Входно раб. U	по заявка 10-60V AC/DC
Ток на вх.канал	5 – 10 mA
Изходни канали	52
Тип	LED
Цвят на светл. Поле	по заявка R,G,Y, B
Размер на светлинното поле	40x40
Сихроизход	1
Синхровход	1
Изходи звук.алам.	релейни - 5
Релета звук.аларма	2A 250V
Комуникация	RS322;RS485/422
Скорост на комуникация	до 14 400
Протокол	Modbus RTU
Тип	Slave
Занранване	85-265V AC/DC
Консумация	50 VA
Габарит	160x560x60
Монт.отвор	145x545
Монтаж	щитов

Σхеми на свързване на касета AM 52R

На приложената схема е дадено разположението на клемите, куплунгите и тяхното значение, начина на връзки при работа със сух контакт за управление на входа.

